

KESİNTİSİZ GÜÇ KAYNAĞI KULLANIM KLAVUZU

Güç kaynağı 5 Adet 12V/7A akü ile çalışmaktadır. Cihaz 195VAC -265VAC şebeke geriliminde çalışmaktadır.

Uyarı Kodları:

U1 : Kurtarmaya işlemi sırasında kabin hareket etmeye başladığında bu sinyali verir.

U2: Akü gerilimi 50VDC'nin altına düştüğünde bu sinyali verir. Bu durumda güç kaynağı kendisini kapatmaz.

Hata kodları:

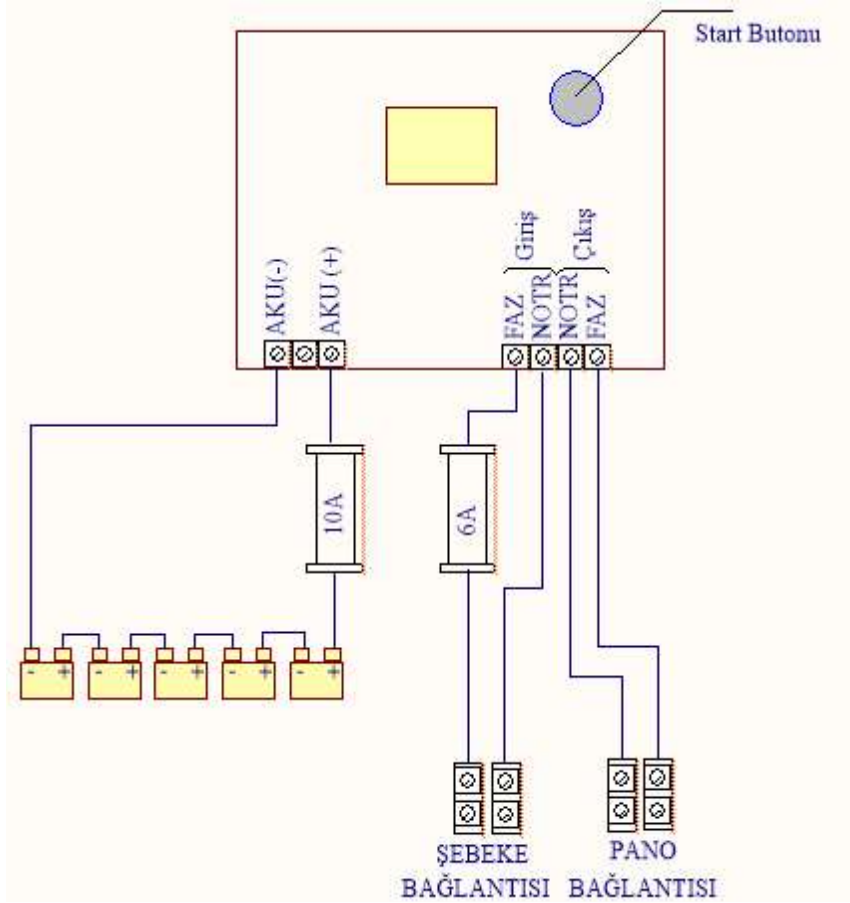
H1: Güç kaynağı çıkışından azami akım çekildiğinde veya çıkışı kısa devre edildiğinde.

H2: Akü gerilimi kritik seviyenin altına düştüğünde güç kaynağı kendini kapatır.

H3: Akü gerilimi 70VDC'nin üzerine çıktığında bu hatayı verir.

H4: Cihaz hatası (Kurtarma sırasında kendi ürettiği gerilim nominal değerlerin dışında.)

Not: Üst ve alt kartı birbirine bağlayan flat kablounun kontrol edilmesi gerekebilir.



- Kurtarma Süresi 180sn'dir.
- Elektrik kesintisi var iken tekrar çalıştırılmak istenirse START butonuna basılmalı.